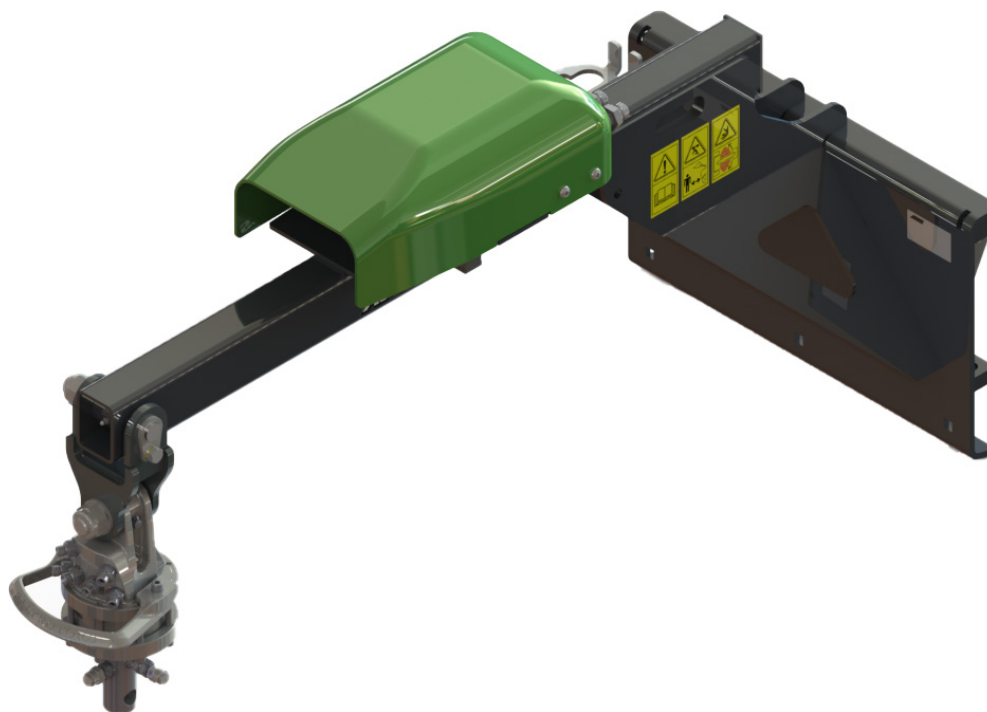


AVANT®

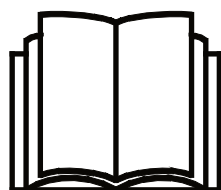
Bruksanvisning för arbetsredskap



Monteringsats för stenläggningsgrip

Produktnummer

A436347



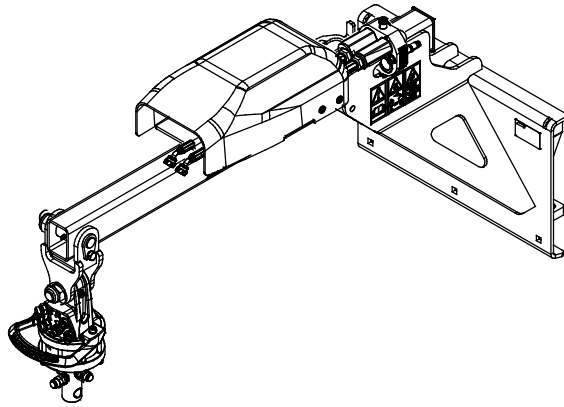
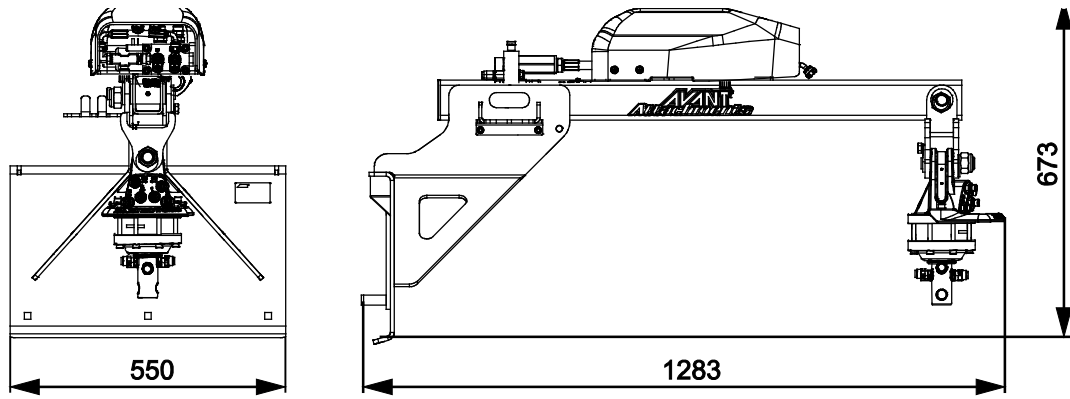
Läs bruksanvisningen noga innan redskapet tas i bruk och följ alla anvisningar.

Spara anvisningen för senare behov.

Tillverkare:

AVANT[®]
AVANT TECNO OY
e-mail: sales@avanttecno.com

Ylötie I
33470 YLÖJÄRVI
FINLAND
Tel. +358 3 347 8800
Fax +358 3 348 5511



INNEHÅLL

1. FÖRORD	4
2. AVSETT ANVÄNDNINGSSÄNDAMÅL	5
3. SÄKERHETSANVISNINGAR	6
4. TEKNISKA SPECIFIKATIONER	9
4.1 Räckvidd.....	9
4.2 Redskapets säkerhetsdekalering och huvudkomponenter.....	10
5. MONTERING AV REDSKAPET	12
5.1 Fastsättning av hydraulkopplingar.....	13
5.2 Koppla ett redskap till monteringsatsen.....	15
5.3 Anslutning av monteringsatsens hydraulik.....	15
5.3.1 Säkerhetsanvisningar för hydrauliska monteringar.....	17
5.3.2 Dra åt hydrauliska anslutningar.....	18
5.4 Elektrisk anslutning.....	19
5.4.1 För att ansluta redskapets elsele till lastaren.....	19
6. ANVÄNDNING AV MONTERINGSATSEN	21
6.1 Kontroller före användning.....	22
6.2 Kvalifikation för maskinförare.....	22
6.3 Styrning av stenläggningsgripen - redskapets olika funktioner.....	23
6.3.1 Användning av de hydrauliska funktionerna i monteringsatsen.....	23
6.4 Materialhantering.....	24
6.5 Transportläge.....	25
6.6 Förvaring av redskapet.....	25
6.6.1 Förvaring.....	25
6.6.2 Förvaring med redskap.....	26
7. UNDERHÅLL OCH SERVICE	27
7.1 Inspektion av hydraulkomponenter.....	27
7.2 Rengöra arbetsredskapet.....	28
7.3 Smörjning.....	28
7.4 Inspektion av metallkonstruktioner.....	28
8. GARANTIVILLKOR	29


I. Förord

Avant Tecno Oy vill tacka dig för att du har köpt det här arbetsredskapet till din Avant-lastare. Det har utformats och tillverkats baserat på flera års erfarenhet inom produktutveckling och tillverkning. Genom att bekanta dig med den här handboken och följa anvisningarna, säkerställer du din egen säkerhet och säkrar tillförlitlig drift av och en lång livslängd för utrustningen. Läs anvisningarna noggrant innan du börjar använda utrustningen eller utför underhåll på den.

Syftet med denna handbok är att hjälpa dig med:

- att manövrera utrustningen på ett säkert och effektivt sätt
- att upptäcka och förebygga eventuella farliga situationer
- att hålla utrustningen i skick och säkerställa en lång livslängd för den

Följande varningssymboler används i den här handboken för att indikera faktorer som måste tas hänsyn till, detta för att minska risken för personskador och skador på egendom:

	VARNING!
	<p>Den här säkerhetssymbolen hänvisar till viktig säkerhetsinformation i den här handboken. Den varnar för en omedelbar risk som kan ge upphov till allvarliga personskador.</p> <p>Läs varningstexten som står intill symbolen noggrant och säkerställ att andra operatörer också bekantar sig med varningarna, eftersom personalens säkerhet står på spel.</p>

Detta signalord indikerar information om korrekt användning och underhåll av utrustningen.

OBS!

Underlåtenhet att iaktta anvisningarna som symbolen indikerar, kan leda till att utrustningen går sönder eller andra egendomsskador.

Med dess anvisningar kan till och med en oerfaren användare använda arbetsredskapet och lastaren på ett säkert sätt. Handboken innehåller viktiga anvisningar också för erfarna AVANT-operatörer. Se till att alla personer som använder lastaren har fått tillräcklig handledning och att de har bekantat sig med handböckerna för lastaren, varje arbetsredskap som används och samtliga säkerhetsanvisningar innan utrustningen tas i bruk. Det är förbjudet att använda utrustningen för andra ändamål eller på något annat sätt än vad som beskrivs i den här handboken. Ha den här handboken nära till hands under utrustningens hela livslängd. Om du säljer eller överlämnar utrustningen till en tredje part, ska du se till att överlämna den här handboken till den nya ägaren. Om handboken går förlorad eller skadas, kan du begära en ny från din lokala Avant-återförsäljare eller från tillverkaren. På grund av fortlöpande produktutveckling, kan en del detaljer i den här handboken skilja sig något från din utrustning. Den här handboken är en översättning av de ursprungliga anvisningarna på engelska.

Utöver säkerhetsanvisningarna som finns i den här handboken, måste du efterleva alla arbetsskyddsförordningar, lokala lagar och andra regler rörande användningen av utrustningen. Särskild uppmärksamhet ska fästas på de regler som gäller användning av utrustningen på allmänna vägområden. Vi förbehåller oss rättigheten att utan föregående meddelande ändra innehållet i den här handboken.

2. Avsett användningsändamål

AVANT Monteringssats för stenläggningsgrip är ett redskap avsett att användas tillsammans med de AVANT kompaklastare som anges i tabell 1 nedan. Den är avsedd att användas tillsammans med en hydraulisk stenläggningsgrip. Monteringssatsen är utrustad med en hydrauliskt driven rotator och en elektrisk väljarventil för att växla mellan rotation och stenläggningsgripens två funktioner. Den starka och robusta rotatorn är utrustad med en rund axel och ett stiftlåsningssystem.

Väljarventilen på monteringssatsen för stenläggningsgrip gör det möjligt att använda alla tre hydraulfunktionerna med endast ett externhydrauluttag på lastaren. För att styra alla dessa funktioner måste lastaren vara utrustad med Opticontrol® styrsystem för redskap, eller så måste kabelselen A437338* eftermonteras i lastaren. Lastaren måste också vara utrustad med 6/8-funktions joystick för externhydraulik.

När du arbetar med en stenläggningsgrip kan det behövas en eller två personer för att hjälpa dig att lägga och justera stenarna korrekt. Användaren måste sitta på förarsätet när denne använder stenläggningsgripen och lastarens andra styrspakar. Lastarens förare måste manövrera lastaren, bommen och redskapet på ett sätt som inte utsätter de personer som hjälper till med arbetet för fara. Last får aldrig lyftas över folk.

Monteringssatsen för stenläggningsgrip är inte konstruerad för någon annan användning än vad som anges i den här bruksanvisningen och får inte användas för andra ändamål än de avsedda.

Arbetsredskapet har utformats så att det är så underhållsfritt som möjligt. Maskinföraren kan utföra de rutinmässiga underhållsåtgärderna. Allt reparationsarbete kan inte utföras av maskinföraren, utan krävande reparations- och underhållsarbeten ska överlåtas till professionella servicetekniker. Alla underhållsarbeten måste utföras med lämplig säkerhetsutrustning. Reservdelar måste vara identiska med originalspecifikationerna, vilket kan säkerställas genom att endast använda originalreservdelar. En separat reservdelskatalog kan finnas tillgänglig, kontakta din Avant-återförsäljare.

Bekanta dig med service- och underhållsanvisningarna i den här handboken. Kontakta din AVANT återförsäljare om du har ytterligare frågor om drift eller underhåll av utrustningen, eller om du behöver reservdelar eller underhållsservice.

*) Eftermonteringsats för uppgradering av befintligt strömbrytarpaket till Opticontrol®

Tabell 1 - Monteringssats för stenläggningsgrip - Kompatibilitet med Avantlastare

Modell	220 225 225LPG	313S 320S	420 423	R20 520 523 525LPG	R28 528 530	630 R35 635 640	745 750 755i 760i	850 860i	e6 e6
A436347	-	-	-	(●)	(●)	•	•	•	(●)

OBS!

Lastaren måste vara utrustad med Opticontrol®-system vid användning av detta redskap. Inte alla funktioner i monteringssatsen kan användas utan Opticontrol®. Opticontrols funktioner kan eftermonteras på lastaren med kabelsatsen A437338.

3. Säkerhetsanvisningar

Tänk på att säkerheten beror på flera faktorer. Kombinationen av lastare och redskap är mycket kraftfull och felaktig eller vårdslös användning eller underhåll kan orsaka allvarliga personskador eller skador på egendom. På grund av detta måste alla maskinförare noggrant läsa instruktionsböckerna och bekanta sig med korrekt användning av både lastaren och redskapet innan idrifttagande. Använd inte redskapet om du inte helt har bekantat dig med dess användning och därmed sammanhängande risker.



FARA

Missbruk, vårdslös användning eller användning av ett redskap som är i dåligt skick kan orsaka risk för allvarliga skador. Bekanta dig med lastarens kontroller, rätt kopplingsförfarande och korrekt sätt att manövrera redskapet på ett säkert område. Lär dig särskilt hur man stannar och stänger av utrustningen på ett säkert sätt. Läs alla säkerhetsföreskrifter noggrant.

Läs alla säkerhetsanvisningar noggrant innan du hanterar arbetsredskapet



VARNING

- När du ansluter ett redskap till lastaren **ska du se till att låsstiften i lastarens snabbkopplingsplatta är i den lägre positionen och att de har låst redskapet vid lastaren.** Lyft eller flytta aldrig ett olåst redskap.
- Transportera alltid redskapet så lågt som möjligt för att bibehålla en låg tyngdpunkt och håll teleskopbommen indragen medan du kör.
- **Risk för att krossas under redskapet eller lastarbommen - Sänk ned redskapet stadigt på marken innan du lämnar förarsätet.** Säkerställ att redskapet har erforderligt stöd under underhåll och inspektioner. Lämna inte förarsätet när lastarbommen är lyft. Vistelse under ett upphöjt redskap eller en upphöjd lastarbom är farligt, eftersom bommen kan sänkas på grund av förlust av stabilitet, mekaniskt fel eller om en annan person manövrerar lastarens spakar.
- **Risk för att tappa lasten och felaktig användning - Se till att du har bruksanvisningen för den hydrauliska stenläggningsgripen på ditt språk.** Använd endast stenläggningsgripen för att lyfta stenar som kan lyftas jämnt med den hydrauliska gripen, vissa typer av stenar kan inte greppas. Använd inte den hydrauliska stenläggningsgripen om du inte har bruksanvisningen tillgänglig. Kontakta din Avant-återförsäljare.
- **Plötsliga rörelser kan få lastaren att välta - Manövrera lastarens styranordningar långsamt och lugnt.** Iaktta försiktighet när du lyfter last till högre höjder eller när du lyfter last högt uppifrån. Undvik snabba ändringar i hastighet och riktning, detta för att upprätthålla lastarens balans, särskilt vid hantering av tyngre laster. Kör långsamt och försiktigt, särskilt i sluttande terräng och hala underlag.
- Se till att redskapet inte kan röra sig oavsiktligt när du låser upp och tar loss det från lastaren. För att säkerställa att redskapet inte välter bör det sänkas ned ordentligt på marken och endast kopplas loss när det står på en jämn yta. Säkerställ att redskapet har erforderligt stöd under förvaring. Klättra aldrig upp på arbetsredskapet.
- Håll lastarens leder raka när du hanterar tunga laster. När du vänder lederna, kan det hända att lastaren tippas framåt.
- Observera maxlasten som indikeras i lastarens användarhandbok. Var särskilt försiktig när lastsensorindikatorn är aktiverad om din lastare är utrustad med ett lastsensornsystem.
- Använd aldrig arbetsredskapet till att lyfta eller transportera personer eller någon som helst arbetsplattform, inte ens tillfälligt.



- Stäng av lastaren och placera redskapet i en säker position, vilket visas i Säker stopprocedur, innan någon form av rengöring, underhåll eller justering.
- Håll uppsikt över omgivningen och eventuella andra personer och maskiner som rör sig i närheten. Var uppmärksam på terrängens konturer och andra risker, såsom grenar och träd som kan sticka in i förarhytten, lösa stenar och hala underlag.
- Se till att endast använda arbetsredskap i gott skick. Kontrollera arbetsredskapet noggrant med regelbundna intervaller. Modifiera inte arbetsredskapet på ett sätt som äventyrar dess säkerhet. Det är förbjudet att borra hål i arbetsredskapet och det är strikt förbjudet att svetsa eller på annat sätt fästa krokar eller andra objekt på arbetsredskapet.
- Använd arbetsredskapet endast för dess avsedda syfte. Annat användningsändamål kan skapa onödiga säkerhetsrisker och utrustningen kan skadas.
- Se till att lastaren är utrustad med erforderliga säkerhetsanordningar och att de fungerar som de ska. Användning av säkerhetsbälte är ett måste. Om det finns särskilda säkerhetsrisker med driftområdet, ska du använda lämplig säkerhetsutrustning.
- Läs även säkerhetsanvisningarna och anvisningarna om korrekt användning av lastaren i lastarens användarhandbok.



Risk för att välta - Undvik överlastning. Lastaren kan välta när man hanterar för tunga laster eller på grund av dynamiska rörelser som orsakas av körning med och hantering av tung last. Skjut inte ut teleskopbommen när lasten närmar sig lastarens lyftkapacitet eller när lastarbommen är i horisontellt läge. När du märker att lastarens bakhjul håller på att lyfta från marken eller om lastarens lastindikator (om en sådan monterats) avger en ljudsignal:

- Sänk lugnt ned lasten och dra in teleskopbommen.
- Undvik plötsliga ändringar i hastighet och riktning närhelst lasten är upplyft
- Använd ytterligare motvikter efter behov



Risk för krosskador - Låt aldrig någon gå under ett upplyft redskap eller lastarens bom. Kom ihåg att lastarens bom kan sänkas eller tippa även då motorn har stängts av (krossrisk). Lastaren är inte avsedd för att hålla laster upphöjda under längre perioder. Sänk alltid arbetsredskapet till en säker position innan du lämnar förarsätet.



Kom ihåg att använda lämplig personlig skyddsutrustning:

- Bullernivån vid förarsätet kan överskrida 85 dB(A), beroende på lastarmodell och driftcykel. Långvarig exponering för högt ljud kan orsaka hörselskador. Bär hörselskydd när du arbetar med lastaren.



- Bär skyddshandskar.



- Bär skyddsskor närhelst du arbetar med lastaren.



- Bär skyddsglasögon, t.ex. när du hanterar hydrauliska komponenter.

Säker avstängning av redskapet innan du går nära det:**VARNING**

Stäng alltid av redskapet enligt säker stopprocedur innan du lämnar förarsätet. Säker stopprocedur förhindrar att redskapet rör sig oavsiktligt. Observera att lastarens bom kan sänkas även när lastarmotorn är avstängd. Säker stopprocedur:

- Sänk ned bommen helt och sätt ner redskapet på marken.
- Stäng av lastarmotorn och aktivera parkeringsbromsen.
- Släpp ut resttrycket ur hydraulsystemet; för alla hydrauliska manöverspakar till sina ändlägen några gånger.
- Ta ut tändningsnyckeln för att förhindra oavsiktlig start.

4. Tekniska specifikationer

Tabell 2 - Monteringssats för stengläggning - Specifikationer

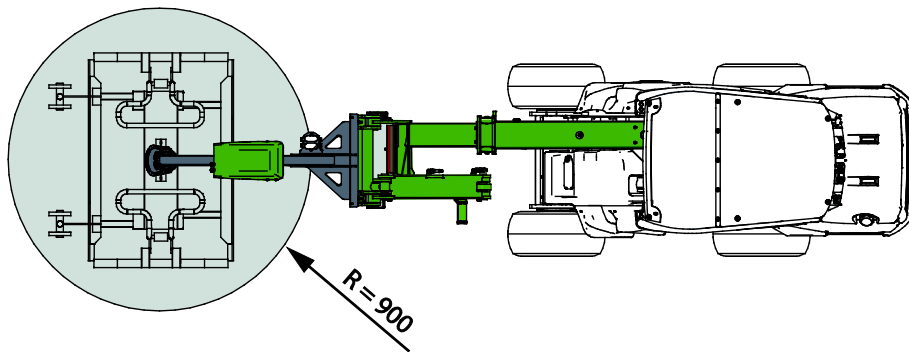
Produktnummer	A436347
Vikt:	66 kg
Maxlast (redskap + last):	800 kg
Redskapets rotation:	Hydraulisk (manuell)*
Andra hydraulfunktioner (till exempel):	Huvudgrip öppna/stäng Sidogripar öppna/stäng
Rekommenderad inmatning av hydraulkraft:	10-20 l/min
Maximal inmatning av hydraulkraft:	25 l/min 22,5 MPa (225 bar)
Kompatibla AVANT lastarmmodeller:	Se tabell 1

OBS!

*) Det är också möjligt att rotera stengripen manuellt genom att öppna backventilen helt. Backventilen är placerad under rotatorns reglerventil, se sidan 24.

4.1 Räckvidd

Räckviddsdiagrammet nedan visar typisk räckvidd för monteringssetet med en stengläggning. Den faktiska räckvidden beror på redskapet som används, därför bör diagrammet endast användas som en uppskattning. Se ytterligare instruktioner i stengläggningens bruksanvisning.



4.2 Redskapets säkerhetsdekalering och huvudkomponenter

Nedan listas de dekaleringar och märkningar som finns på redskapet. De måste vara synliga och läsbara på utrustningen. Ersätt otydlig eller saknad etikett. Nya etiketter finns tillgängliga via din återförsäljare eller kontaktinformationen som finns på höljet.



Se till att alla varningsdekaleringar är läsbara. Varningsskyltarna innehåller viktig säkerhetsinformation och de hjälper dig att identifiera och komma ihåg faror relaterade till utrustningen. Byt ut skadade eller saknade varningsdekaleringar med nya.



A46771



A46772



A46797

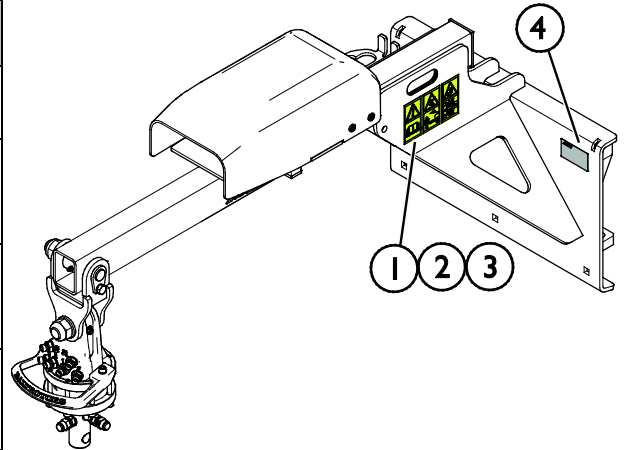
Avant Tecno Oy Ylötle 1 FIN-33470 YLÖJÄRVI	
TYPE	No.
	kg
	l/min
Max	l/min, MPa (bar)
2018	Made in EU
	www.avanttecno.com
	CE

Arbetsredskapets typskylt
A437307

För att fästa en ny dekal: Rengör ytan noggrant för att avlägsna allt fett. Låt det torka helt. Dra av skyddsfilmerna på dekalerna och tryck hårt för att fästa. Var försiktig så att du inte rör dekalernas lim.

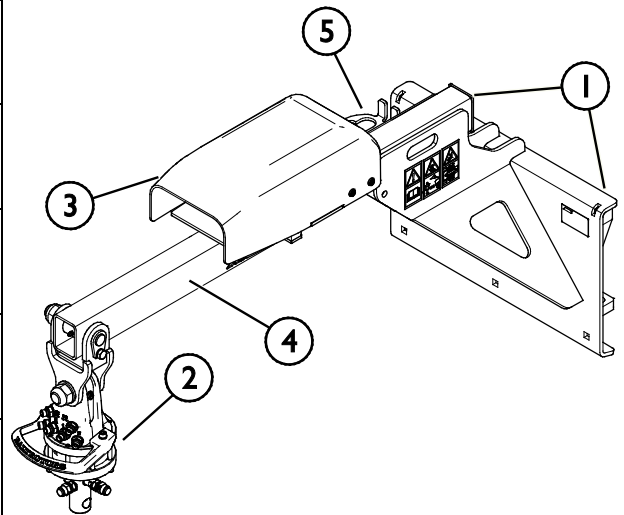
Tabell 3 - Dekalplaceringar och varningsmeddelanden

Dekal	Varningsmeddelande
1 A46771	Fara för felaktig användning - Läs anvisningarna före användning.
2 A46772	Risk för krosskador - Vistas inte under ett upphöljt arbetsredskap. Håll dig på avstånd från upphöjd utrustning.
3 A46797	Risk för krosskador inom redskapets svängradie och räckvidd, håll kringstående borta från riskområdet.
4 A437307	Arbetsredskapets typskylt



Tabell 4 - Monteringssats för stenläggningsgrip - Huvudkomponenter

1	Ram med Avant snabbkopplingskonsoler
2	Rotator och hydraulanslutningar för stenläggningsgrip
3	Styrventil
4	Bom
5	Multikontakthållare



5. Montering av redskapet

Det är enkelt och går snabbt att fästa redskapet på lastaren, men det måste göras med försiktighet. Redskapet monteras på lastarbommen med hjälp av snabbkopplingsplattan på lastarbommen och redskapets motsvarighet.

Om redskapet inte är låst på lastaren kan det lossna från lastaren och orsaka en farlig situation. Lastaren får inte köras och bommen får aldrig lyftas om inte redskapet har låsts. Följ alltid kopplingsinstruktionerna nedan för att förhindra farliga situationer. Håll också säkerhetsinstruktionerna i denna handbok i minnet. Redskapet monteras på lastaren på följande sätt:

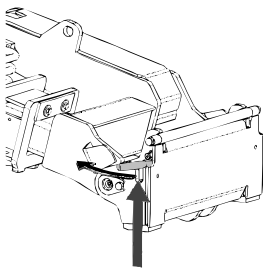


Klämrisk - Se till att ett olåst redskap inte kan röra sig eller välta. Uppehåll dig inte i utrymmet mellan redskapet och lastaren. Montera redskapet endast på jämna ytor.

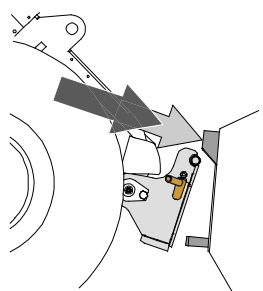
Kör och lyft aldrig ett redskap som inte har låsts.

Avant snabbkopplingssystem:

Steg 1:

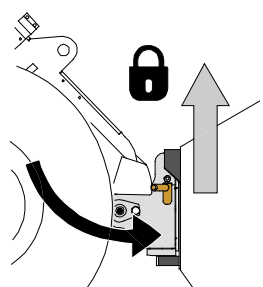


- Lyft upp snabbkopplingsplattans låsstift och vrid dem bakåt till skåran, så att de är låsta i det övre läget.
- Om lastaren är utrustad med ett hydrauliskt låsningssystem för redskapet, läs ytterligare anvisningar i relevanta handböcker om användningen av låsningssystemet.
- Se till att hydraulslangarna och elkablarna är placerade så att de inte kommer in mellan kopplingsplattan på lastaren och redskapet, och att de inte heller kan klämmas eller skavas mot vassa kanter.



Steg 2:

- Vrid snabbkopplingsplattan hydrauliskt till en snett framåtlutande position.
- Kör lastaren på redskapet. Om din lastare är utrustad med en teleskopbom kan du använda denna.
- Inrikta de övre stiftet på lastarens snabbkopplingsplatta så att de hamnar under motsvarande konsoler på redskapet.



Steg 3:

- Lyft upp bommen något – dra bommens styrspak bakåt för att lyfta upp redskapet från marken.
- Vrid bommens styrspak åt vänster för att vrida snabbkopplingsplattans bottensektion på redskapet.
- Lås låsstiftet manuellt eller lås den hydrauliska låsningen.
- **Kontrollera alltid att båda låsstiftet har låsts.**

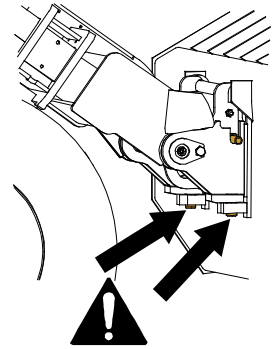


Klämrisk - Undvik att välta redskapet. Överdriven lutning eller lyftning av ett olåst redskap ökar risken för att redskapet ska välta. Använd inte automatisk låsning av låsstiften när redskapet lyfts mer än en meter från marken. Tippa eller höj inte redskapet mer om låsstiften inte återgår till normalläge när du tippar. Sänk ned redskapet på marken och säkra låsningen manuellt.



Risk för fallande objekt - Förhindra att redskapet faller ner.

Ett redskap som inte har låsts helt till lastaren kan falla på bommen eller mot maskinföraren, eller hamna under lastaren vid körning, vilket skulle leda till förlust av kontroll av lastaren. Kör och lyft aldrig ett redskap som inte har låsts. Se till att låsstiften är i det nedre läget och når igenom redskapets fästen på båda sidor innan du flyttar eller lyfter redskapet.



Säkerställ att lastaren är kompatibel med redskapet. Förutom redskapets mekaniska kompatibilitet måste lastarens stabilitet, eventuell överbelastning av redskapet och lastarens styrsystems kompatibilitet säkerställas. Om du använder redskapet med en lastare som inte är lämplig att använda med den redskapsmodell du har, finns det risk att maskinen välter och att redskapet skadas på grund av överbelastning, förutom riskerna relaterade till okontrollerade rörelser hos redskapet och dess delar. Konsultera din Avant-återförsäljare innan du använder det här redskapet om din lastare inte finns listad i Tabell 1 på sidan .

5.1 Fastsättning av hydraulkopplingar



Förhindra oljeutsläpp - Kontrollera att de hydrauliska slangarna på stenläggningsgripen är anslutna till rotatorn eller att rotatorns hydraulanslutningar är anslutna om slangarna inte är monterade. Anslut aldrig multikontakten om inte rotatorns hydraulportar och hydraulslangarna är anslutna. Om stenläggningsgripen har monterats och använts med monteringsattsens tidigare kan du fortsätta med att ansluta multikontakten till lastaren. Se instruktioner för anslutning av hydraulkopplingar i denna manual.

På Avants lastare ansluts hydraulslangarna med en multikoppling. Om du har en lastare i Avant 300–700-serierna med de konventionella kopplingarna och vill byta till multikopplingssystemet, ska du kontakta din Avant-återförsäljare eller serviceställe för anvisningar eller monteringservice.



VARNING

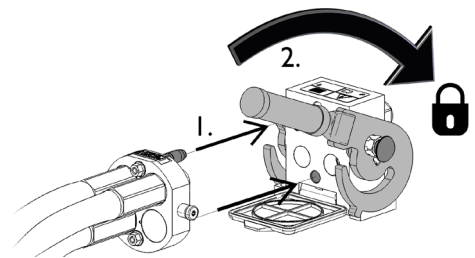
Risk för att redskapet kommer i rörelse och att hydraulolja sprutar ut - Koppla aldrig till eller från snabbkopplingar eller andra hydrauliska komponenter medan externhydraulikens styrspak är låst i på-läget eller om systemet är trycksatt. Om du ansluter eller kopplar ifrån hydraulkopplingar medan systemet är trycksatt, kan det leda till oavsiktliga rörelser hos arbetsredskapet eller utslungning av högtrycksvätska, vilket kan leda till allvarliga skador och brännskador. Följ den säkra stopproceduren innan du kopplar ifrån hydrauliken.

OBS!

Håll alla rördelar så rena som möjligt; använd skyddslocken både på arbetsredskapet och på lastaren. Smuts, is, etc. kan det göra märkbart svårare att använda rördelarna. Lämna aldrig slangarna hängande på marken; placera kopplingarna på hållaren på arbetsredskapet.

Ansluta multikopplingssystemet:

1. Rikta in stiften i redskapets koppling med motsvarande hål i lastarens koppling. Multikopplingen ansluter inte om redskapets kontakt är upp och ned.
2. Anslut och lås multikopplingen genom att vrida spaken mot lastaren.

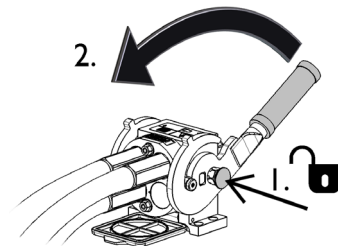


Spaken bör vara enkel att flytta hela vägen till dess låsposition. Om spaken inte glider smidigt, ska du kontrollera inriktningen och positionen för kopplingen och rengöra kontakterna. Stäng även av lastaren och frigör resterande hydrauliskt tryck.

Koppla från multikopplingssystemet:

Innan du kopplar från, ska du ställa ned redskapet på en fast och jämn yta.

1. Stäng av lastarens externhydraulik.
2. Medan du trycker på upplåsningsknappen, vrid spaken för att koppla från kontakten.
3. När du är klar med åtgärden, sätt multikopplingen i dess hållare på redskapet.



Koppla från hydraulslangar:

Innan du kopplar från rördelarna, sänk ned arbetsredskapet till en säker position på en fast och jämn yta. Vrid styrspaken i hjälphydrauliken till dess neutrala läge.

När du kopplar loss redskapet, koppla alltid först från hydraulkopplingarna innan du låser upp snabbkopplingsplattan, detta för att förhindra slangskador och oljeläckage. Återmontera skyddslocken på kopplingarna för att förhindra orenheter från att komma in i hydraulsystemet.

OBS!

Frigöra resterande hydrauliskt tryck:

Om det fortfarande finns resttryck i arbetsredskapets hydraulsystem, går det ofta att koppla från hydraulkopplingarna, men det kan bli svårt att koppla dem nästa gång. Om rördelarna inte går att ansluta, måste resttrycket frigöras genom att vrida på styrspaken i lastarens hjälphydraulik när motorn är avstängd. Säkerställ att det inte kvarblir något resttryck i arbetsredskapets hydraulsystem genom att stänga av lastarens motor och flytta lastarens styrspak för hjälphydraulik bakåt och framåt innan du kopplar från kopplingarna.

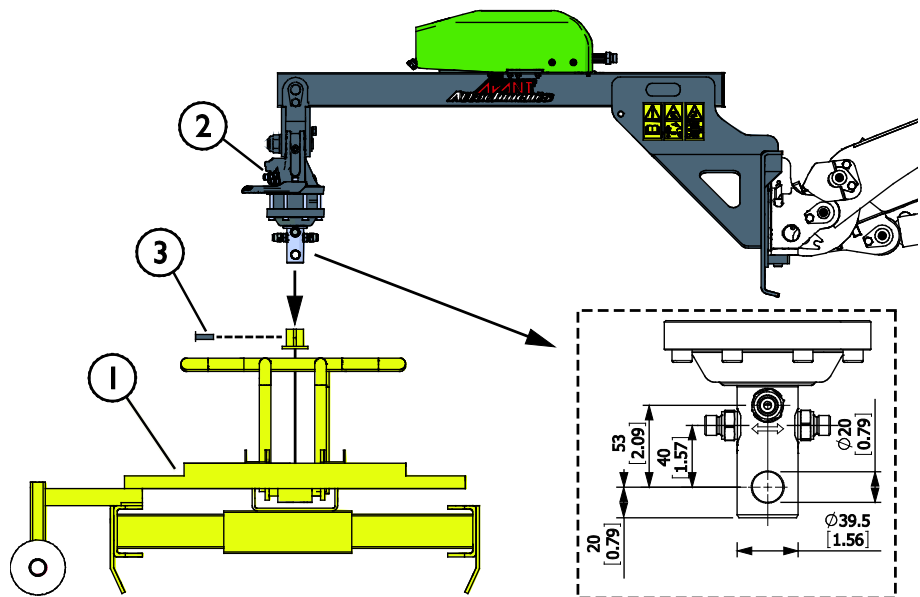
5.2 Koppla ett redskap till monteringsatsen

Anslut stenläggningsgripen till rotatorn på monteringsatsen efter att monteringsatsen har låsts helt på lastarens snabbkoppling.

1. Kör lastaren intill redskapet.
2. Sänk ned bommen på monteringsatsen ovanför stenläggningsgripen.

Ställ in rotatorns axel i en kompatibel motsvarighet till stenläggningsgripens koppling. Lås stenläggningsgripen (1) på rotatorn (2) med låsstiftet (3).

Lyft eller flytta inte stenläggningsgripen förrän rotatorn är helt ansluten till den.



OBS!

Det är också möjligt att rotera stengripen manuellt genom att öppna backventilen helt. Backventilen är placerad under rotatorns reglerventil, se sidan 24.

5.3 Anslutning av monteringsatsens hydraulik



VARNING

Förhindra spill av hydraulolja - Se till att multikontakten inte är ansluten till lastaren. Om multikontakten har kopplats tidigare, släpp ut eventuellt resttryck från de hydrauliska slangarna genom att följa den säkra stopproceduren. Koppla från multikontakten innan du börjar installera hydraulslangarna.

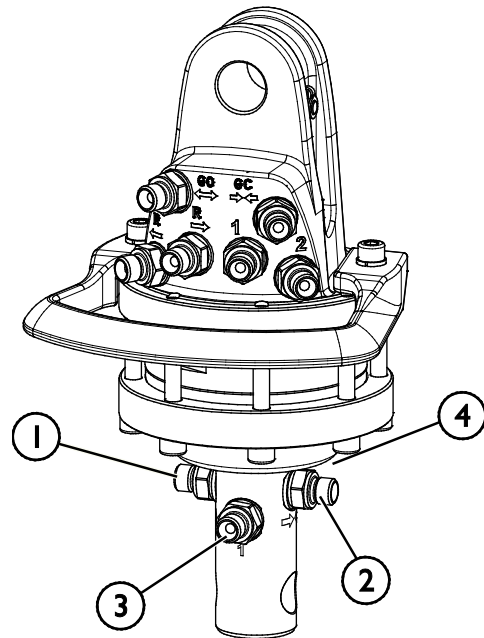
Anslut hydraulanslutningarna från rotatorn till stenläggningsgripen enligt följande:

1. Grip, öppna
2. Grip, stäng
3. Sidogrip, öppna
4. Sidogrip, stäng

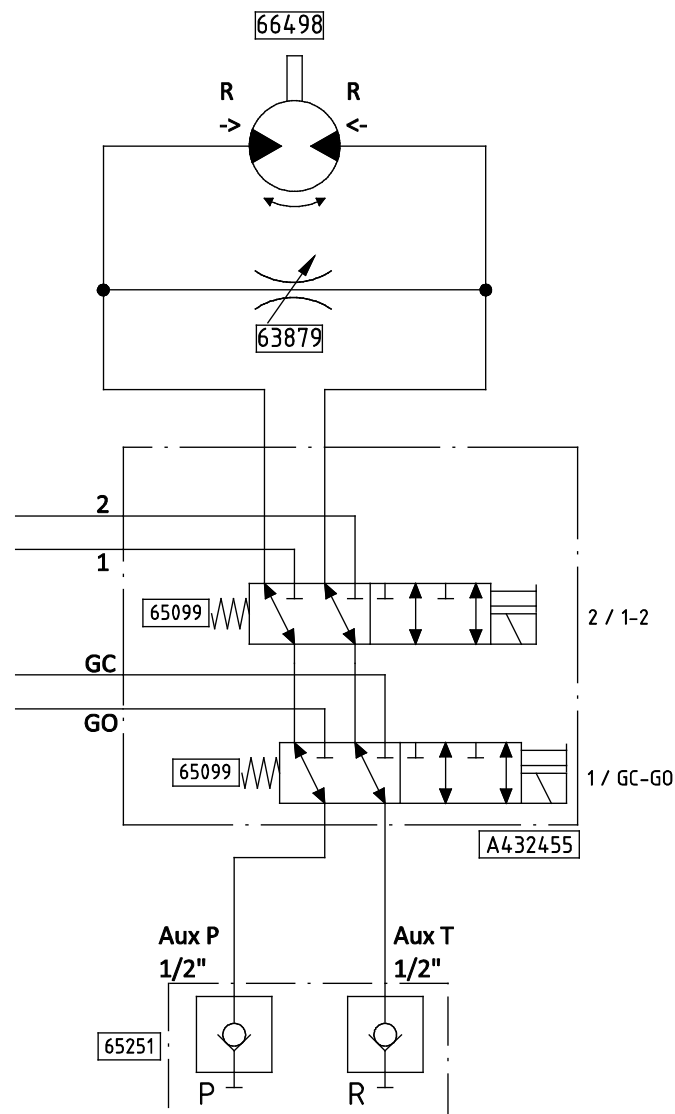
Rotatorn är utrustad med G 1/4" inngångar. Hydraulslangarna kan installeras på både BSSP- och DIN-anslutningar (levereras med rotatorn).

Ta bort skyddslocken från anslutningarna innan installationen.

Se också till att det inte finns något resttryck i det hydrauliska systemet före installationen. Koppla alltid bort multikontakten från lastarens externhydraulik innan du ansluter de hydrauliska anslutningarna på stenläggningsgripen.



Hydrauldiagram för monteringssets hydraulik



5.3.1 Säkerhetsanvisningar för hydrauliska monteringar

Utslungning av vätska med högt tryck kan penetrera huden och orsaka allvarliga skador:



FARA

Risk för injektion av vätska under högt tryck genom huden - Ejektion av vätska under högt tryck kan penetrera huden och orsaka allvarliga skador.

Innan du hanterar hydrauliska komponenter, ska du se till att redskapets och lastarens hydrauliska system är helt tryckfritt. Hantera aldrig trycksatta anslutningar.

Håll aldrig handen hårt om eller i närheten av en anslutning då du drar åt eller öppnar den, eller då du söker efter läckage. Använd en bit kartong för att hitta läckage.

Uppsök genast läkarvård om hydraulvätska tränger igenom huden på dig. Även allmän hudkontakt med olja kan vara skadligt. Bär alltid skyddshandskar, skyddsglasögon och skyddskläder.



Innan du hanterar hydraulaggregat:



1. Låt det hydrauliska systemet i lastaren och i redskapet svalna helt innan du utför något som helst arbete på de hydrauliska systemen.
2. Se till att lastarbommen och redskapets övriga delar inte kommer åt att röra sig och därmed orsaka risk för kross- eller klämskador:
 - Sänk ned lastarbommen till dess lägsta position och sänk ned redskapet ordenligt på marken. Bästa stabilitet uppnår du genom att hålla redskapet låst på lastaren.
 - Sätt alla rörliga komponenter i ett läge där de inte stöds av hydraulcylindrar.
 - Använd ytterligare stöd eller lyftutrustning vid behov.
3. Stäng av lastarmotorn.
4. Flytta hjälphydraulikens styrspak till dess yttersta läge flera gånger för att frisläppa resttrycket.
5. Koppla loss multikopplingen eller snabbkopplingarna från lastarens hjälphydraulik för att förhindra att hydrauloljan rinner ut.

5.3.2 Dra åt hydrauliska anslutningar

Dra åt anslutningarna försiktigt i enlighet med angivna anvisningar och säkerhetsprocedurer. Kom ihåg att anslutningen går sönder om du drar åt för hårt. Dra försiktigt åt basanslutningar med manuella verktyg med måttligt vridmoment. Vinkelanslutningarna bör dras åt sist, efter att slangarna har monterats i respektive klämma.

1. Låt det hydrauliska systemet i lastaren och i redskapet svalna helt innan du utför något som helst arbete på de hydrauliska systemen.
2. Se till att lastarbommen och redskapets övriga delar inte kommer åt att röra sig och därmed orsaka risk för kross- eller klämskador:
3. Sänk ned lastarbommen till dess lägsta position och sänk ned borsten ordenligt på marken. Bästa stabilitet uppnår du genom att hålla redskapet låst på lastaren.
4. Stäng av lastarmotorn.
5. Flytta hjälphydraulikens styrspak till dess yttersta läge flera gånger för att frisläppa resttrycket.
6. Koppla loss multikopplingen eller snabbkopplingarna från lastaren för att förhindra att ydrauloljan rinner ut.

Testa för att hitta eventuellt läckage



FARA

Innan du kontrollerar efter läckage eller går i närheten av hydrauliska anslutningen, ska du göra följande för att undvika att trycksatt hydraulolja sprutar ut:

- Stäng av lastarmotorn.
- Gör det hydrauliska systemet helt tryckfritt.
- Torka de hydrauliska komponenterna helt rena för att lättare hitta eventuellt läckage.
- Lägg bitar av kartong runt anslutningarna för att upptäcka läckage.
- Starta motorn. Vid tomgång ska du manövrera hjälphydraulikens styrspak som kortast ett par gånger. Stäng av motorn, gör hydrauliken helt tryckfri och kontrollera efter eventuella tecken på läckage. Dra vid behov åt.
- Upprepa testet genom att gradvis öka motorvarvtalen och drifttiden. Använd båda riktningarna för styrspaken i hjälphydrauliken.



FARA

Risk för injektion av vätska under högt tryck genom huden - Kontrollera hydraulanslutningarnas åtdragning noga. Använd tomgångsvarvtal när du startar för första gången och håll ett säkerhetsavstånd på grund av risken för att hydraulvätska ska spruta ut. Stäng av lastaren och frisläpp resttrycket innan du kontrollerar efter läckage. Kom ihåg att använda och bära skyddsutrustning.



FARA

Risk för injektion av vätska under högt tryck genom huden - Testa aldrig åtdragningen av de hydrauliska komponenterna genom att hålla händerna i närheten av anslutningarna. Dra aldrig åt en trycksatt hydraulisk anslutning, eftersom anslutningen kan då gå sönder och oljan som frisläpps kan orsaka allvarliga skador.

Kontrollera dragningen av slangar och redskapets rörelser

Efter åtdragningen av de hydrauliska komponenterna, ska du noggrant testa redskapets rörelser. Kontrollera att hydraulslangarna inte töjs ut eller kläms i någon av lastarbommens eller redskapets lägen samt att slangarna inte kommer i kontakt med vassa kanter.

5.4 Elektrisk anslutning

Redskapets elektriska funktioner:

För att styra hydraulfunktionerna i ett stenläggningsredskap som är anslutet till monteringsssatsen måste lastaren vara utrustad med Opticontrol®-systemet (tillvalsutrustning för lastare). När du trycker på knapparna på strömbrytarpaketet aktiverar Opticontrol samtidigt lastarens externhydraulik och gör det möjligt att direkt styra alla funktioner.

Om lastaren inte är utrustad med Opticontrol®-systemet, skulle det vara nödvändigt att trycka på en knapp på strömbrytarpaketet samtidigt som man använder lastarens styrspak för externhydraulik. Att använda redskapet på detta sätt rekommenderas inte. Detta sätt är endast lämpligt för teständamål. Opticontrol-systemets funktioner finns som en eftermonteringssats A437338. Se separata anvisningar om eftermontering av kabelselen i instruktionerna för eftermonteringssatsen.

OBS!

Lastaren måste vara utrustad med Opticontrol®-systemet för att styra alla funktioner i stenläggningsgripen.

5.4.1 För att ansluta redskapets elsele till lastaren

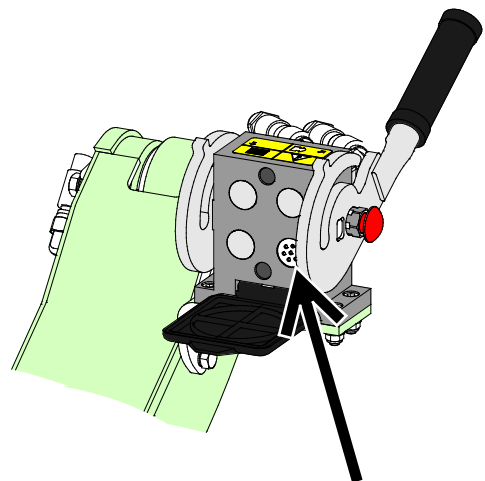
Från och med 2016 finns en integrerad elektrisk kontakt i multikontakten för alla redskap, som har elektriska funktioner.

1. Om din lastare är

- utrustad med Opticontrol® -systemet, och
- lastaren har tillverkats 2016 eller tidigare:

Eluttaget är integrerat i multikontakten. Redskapets elsele är ansluten när multikontakten är kopplad.

Rengör båda multikontakterna innan du ansluter multikontakten.

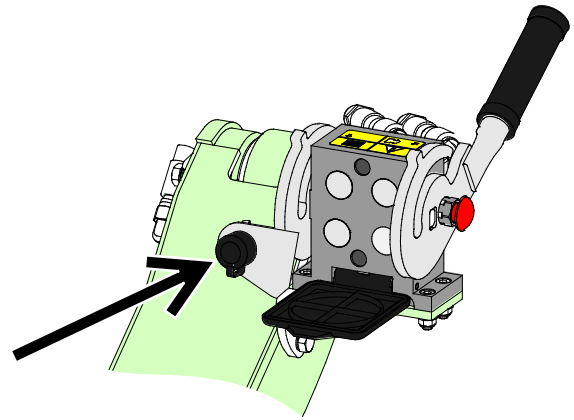


Opticontrol®, lastare tillverkad 2016 eller senare

2. Om din lastare är

- utrustad med strömbrytarpaketet och
- lastaren har tillverkats 2015 eller tidigare:

Det finns ett eluttag i närheten av multikontakten på lastaren. Anslut redskapets eluttag till uttaget på lastaren.



El-funktion för joystick, lastare tillverkad 2015 eller tidigare

Om din lastare inte är utrustad med Opticontrol®:

Inte alla funktioner i monteringsatsen kan användas utan Opticontrol®-systemet på lastaren.

OBS!

Se till att elkablarna inte fastnar, kläms eller sträcks när utrustningen rör sig.

Med hjälp av Opticontrol®-systemet som finns tillgängligt för lastaren, sitter redskapets styrspakar lättåtkomliga på bommens styrspak.

Mer information om lastarens eluttag finns i operatörshandboken för lastaren.

6. Användning av monteringsatsen

Kontrollera redskapet och arbetsområdet en gång till innan du börjar arbeta och se till att alla hinder har avlägsnats från arbetsområdet. En snabb inspektion av utrustningen och arbetsområdet före användning är ett sätt att säkerställa säkerheten och bästa prestandan. Öva på att använda redskapet och dess styrspekar i ett öppet och säkert område. Om du inte är bekant med lastaren som ska användas rekommenderas du att öva på användningen av den utan redskap.



FARA

Risk för krosskador eller insnärjning vid kontakt med rörliga delar - Lämna aldrig utrustningen utan uppsikt när motorn är igång. Följ en säker stopprocedur.



VARNING

Risk för krosskador - Låt aldrig någon gå under ett upplyft redskap eller lastarens bom. Kom ihåg att lastarens bom kan sänkas eller tippa även då motorn har stängts av (krossrisk). Lastaren är inte avsedd för att hålla laster upphöjda under längre perioder. Sänk alltid arbetsredskapet till en säker position innan du lämnar förarsätet.



VARNING

Risk för att falla från hög höjd och krossas under redskap eller lastaren - Använd aldrig ett redskap som en lyftplattform eller för att transportera personer. Använd aldrig lastaren eller dess redskap till att lyfta eller transportera personer eller som en arbetsplattform, inte ens för korta stunder. Klättra aldrig upp på redskapet.

Sänk alltid ned redskapet på marken innan du lämnar förarsätet. Lastaren är inte avsedd för att hålla laster upphöjda under längre perioder.



6.1 Kontroller före användning

- Avlägsna alla hinder från arbetsområdet och förbered de stenplattor som ska lyftas innan du börjar arbeta. Kom ihåg rätt arbetsmetoder och lämna inte förarplatsen i onödan.
- Innan du använder det första gången ska du kontrollera hydraulanslutningarna och alla eventuella rörelser som redskapet kan göra. Flytta stenläggningsgripen i alla möjliga riktningar för att undersöka att alla hydraulslangar har tillräckligt med utrymme för att använda bommen.
- Kontrollera att stenläggningsgripen är ordentligt ansluten till rotatorn i monteringssetsen. Kontrollera att rotatorns låsstift sitter på plats och att utrustningen är intakt.
- Kör försiktigt i ojämn terräng och observera vilken effekt tung last fram till på lastaren har på dess stabilitet och hantering.
- Kör alltid försiktigt och långsamt när du använder stenläggningsgripen. Undvik plötsliga rörelser. Tänk på den svängande lasten och se till säkerheten för alla personer som arbetar nära redskapet.
- Säkerställ att utomstående håller sig på ett tryggt avstånd när utrustningen används. Låt inte någon beträda bommens riskområde eller stå rakt framför lastaren. Kontrollera också att du kan backa lastaren säkert. Anta aldrig att utomstående håller sig där du senast såg dem; i synnerhet barn dras ofta till rörlig utrustning.
- Kontrollera arbetsredskapets och lastarens allmänna skick samt att hydraulolja inte läcker ut. Arbetsredskapet får inte användas om lastarens hydraulsystem eller arbetsredskapet är defekt. Se kapitel 7 för underhållsanvisningar.
- Använd arbetsredskapet och lastarens styranordningar endast från förarplatsen. Säkerställ att lastaren och arbetsredskapet används på ett säkert sätt och för det avsedda ändamålet. Låt inte barn använda utrustningen.
- Använd aldrig lastaren eller arbetsredskap när du är påverkad av alkohol, droger, läkemedel som kan påverka omdömesförmågan eller orsaka sömnhet eller om du av andra, medicinska inte är kapabel att använda utrustningen.
- Kom ihåg rätt arbetsmetoder och lämna inte förarplatsen i onödan.

6.2 Kvalifikationer för maskinförare

Den som vill använda redskapet måste:

- Vara bekant med redskapets avsedda användning.
- Veta hur man använder lastaren på ett säkert sätt under olika driftsförhållanden.
- Läs och följ alltid instruktionerna om redskapets användning i den här bruksanvisningen och i stenläggningsgripens bruksanvisning.
- Förvara denna bruksanvisning, stenläggningsgripens bruksanvisning samt lastarens bruksanvisning lättillgängligt.
- Säkerställ att lastaren och redskapet används på ett säkert sätt och för det avsedda ändamålet.
- Låt aldrig barn använda utrustningen.
- Använd aldrig lastaren eller redskap under påverkan av alkohol, droger, läkemedel som kan påverka omdömesförmågan eller orsaka sömnhet eller om du av andra medicinska skäl inte är kapabel att använda utrustningen.
- Fullborda eventuell obligatorisk utbildning som krävs av arbetsgivaren innan användning.

6.3 Styrning av stenläggingsgripen - redskapets olika funktioner

Lastaren måste vara utrustad med Opticontrol®-styrsystemet för att kunna använda alla funktioner i stenläggingsgripen. Alternativt måste elselen A437338 eftermonteras om lastaren är utrustad med det gamla strömbrytarpaketet. Rotationsfunktionen styrs med styrspaken för externhydraulik eller med lastarens tryckknappar. Stenläggingsgripens gripfunktioner styrs med vippbrytarna på strömbrytarpaketet.

OBS!

Det är också möjligt att rotera stengripen manuellt genom att öppna backventilen helt. Backventilen är placerad under rotatorns reglerventil, se sidan 24.

Korrekt driftläge:

Stenläggingsgripen tar ett helt lager stenar direkt från pallen, som sedan kan lyftas till det område som ska stenläggas.

Under användning bör redskapet hållas i det läge som visas på bilden intill.

Kör alltid långsamt när du använder redskapet. Justera körhastigheten enligt driftsförhållandena och marken.



Använd lastarens teleskopbom på ett sätt som säkerställer god sikt och stabilitet.



OBS!

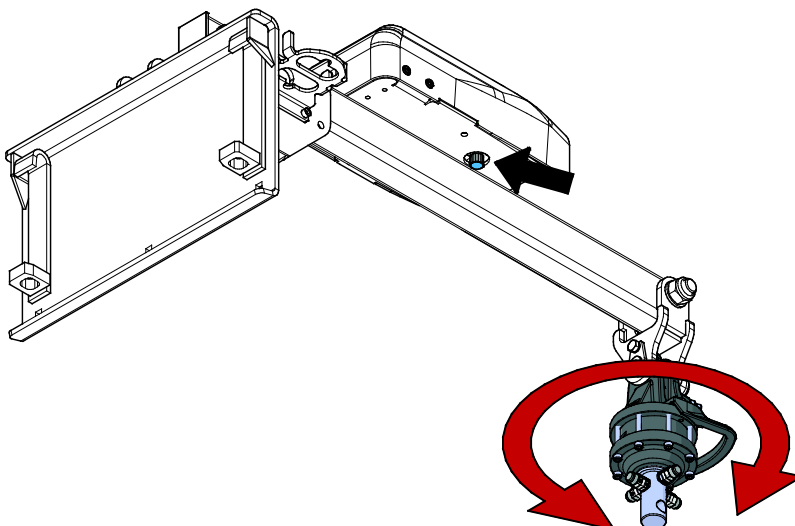
Se alltid till att den upphöjda lasten inte skymmer sikten under drift.

6.3.1 Användning av de hydrauliska funktionerna i monteringssetsen

	<ol style="list-style-type: none"> 1. Slå på Opticontrol®-läget med separat väljarbrytare på lastaren. Se bilden intill. 2. Använd knapparna på strömbrytarpaketet för att styra redskapets olika funktioner. Opticontrol® styr externhydraulikens utgång på lastaren, så att knapp 1 och 2 kan användas direkt utan att använda styrspaken för externhydraulik. <p>Använd tryckknapparna för externhydrauliken på joysticken eller styrspaken för att styra redskapets rotation.</p>
	<p>Knappar på strömbrytarpaketet med Opticontrol®</p> <ol style="list-style-type: none"> 1. 2-vägs väljarknapp: Använd för att öppna och stänga gripen. 2. 2-vägs väljarknapp: Använd för att öppna och stänga sidogriparna. 3. Använd de röda och blå tryckknapparna eller styrspaken för externhydraulik för att rotera redskapet medurs eller moturs.

Rotationshastighet:

För justering av rotationshastigheten finns det en reglerventil för steglös hastighetsvariation av gasspjällstyp. Genom att använda denna ventil blir rotatorn smidigare och långsammare att använda. Justeringsvredet är placerat under reglerventilen, såsom indikeras av pilen på bilden intill.



Manuell rotation:

Genom att öppna denna backventil helt är det möjligt att rotera stengripen manuellt när exakt stenläggning krävs.

6.4 Materialhantering

Använd maxlasten som indikeras i diagrammet i lastarens användarhandbok som ett riktgivande värde. Kom ihåg att den faktiska lastbärande kapaciteten varierar i enlighet med drifförhållandena, särskilt ojämheter i driftområdet påverkar stort. Var särskilt försiktig när lastsensorindikatorn är aktiverad. Se även till att markytan är fast och följ rekommenderade däcktryck.



Risk för vältning - Undvik överbelastning och håll tung last nära maskinen. Håll lasten nära marken när du kör, speciellt när du svänger och på ojämn terräng.

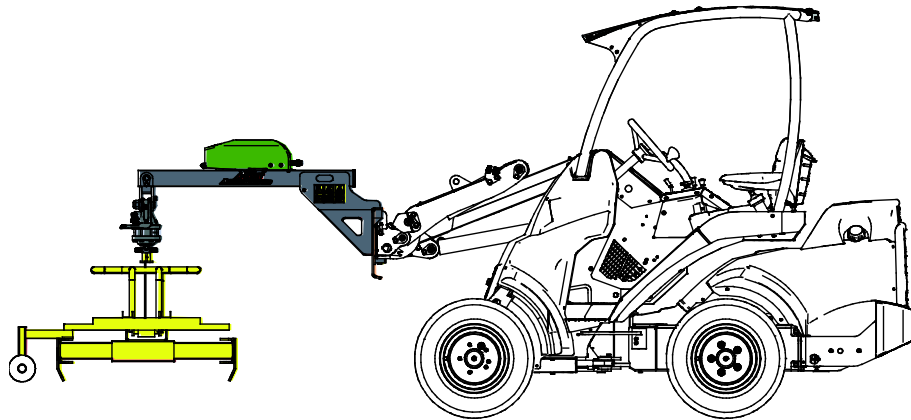
Observera att tung last och långt avstånd mellan lastaren och lastens tyngdpunkt påverkar balansen och hanteringen av lastaren. Användning av ytterligare motvikter rekommenderas, särskilt vid manövrering av mindre lastarmodeller. För lastare i 200-serien rekommenderas användning av däckvikter. Med tunga laster måste teleskopbommen hållas indragen då lastaren förflyttas. Använd alltid säkerhetsbälte.

6.5 Transportläge



OBSERVERA

Håll lastaren stabil. Transportera alltid redskapet så lågt och nära marken som möjligt. Håll teleskopbommen indragen under transportkörning.



6.6 Förvaring av redskapet

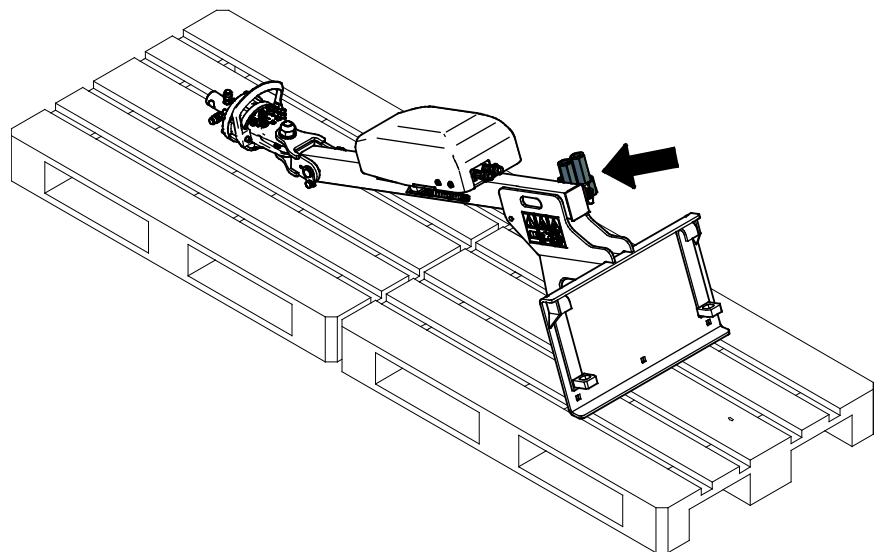
Monteringssatsen kan kopplas loss från lastaren och placeras i förvaring med ett redskap monterat.

6.6.1 Förvaring

Koppla loss och förvara monteringsatsen på ett jämnt underlag. Redskapet bör helst förvaras på ett ställe där det är skyddat mot direkt solljus, regn och extrema temperaturer.

Se till att rotatorns hydraulanslutningar är blockerade innan monteringsatsen förvaras separat.

- Undvik att lämna redskapet stående direkt på marken. Placera det till exempel på tråklossar eller en lastpall.
- Placera multikontakten i hållaren, såsom indikeras av pilen på bilden intill. Lämna aldrig hydraulkopplingen på marken.
- Säkerställ att redskapet inte kan komma i rörelse under förvaring.
- Klättra aldrig upp på redskapet.

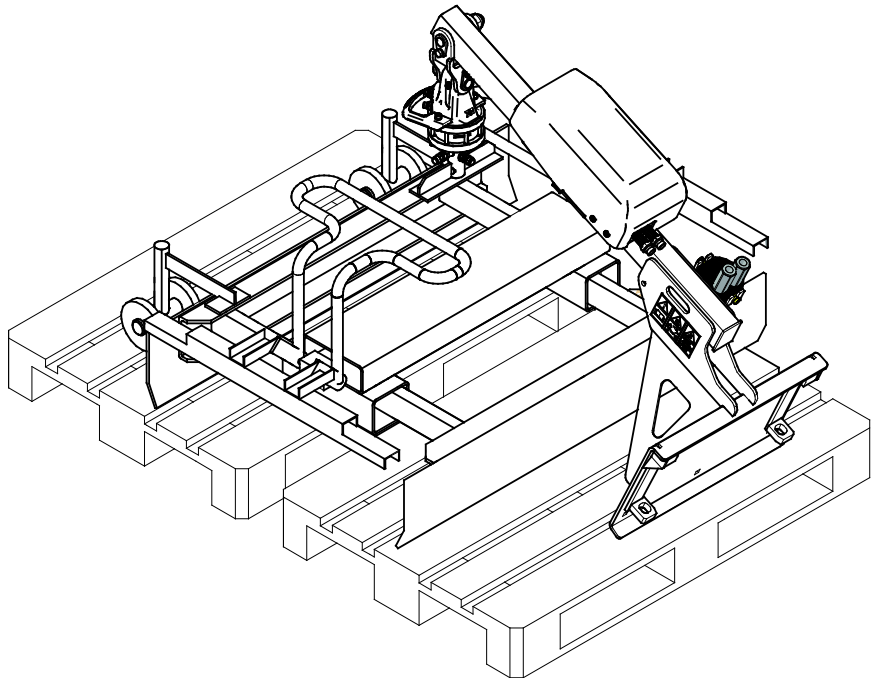


Bättra på lacken där det behövs innan längre förvaringsperioder för att förhindra rostskador och smörj smörjpunkterna.

6.6.2 Förvaring med redskap

Monteringssatsen kan kopplas loss från lastaren och placeras i förvaring med ett redskap monterat. Placera dem till exempel på tråklossar eller en lastpall. Det kan vara nödvändigt att använda en större pall eller två pallar för att säkerställa redskapets stabilitet under förvaring.

Sänk försiktigt ned monteringsatsen tillsammans med stendläggingsgripen på pallarna. Koppla loss multikontakten och lås upp redskapets låsstift.



7. Underhåll och service

Arbetsredskapet har utformats så att det är så underhållsfritt som möjligt. I det kontinuerliga underhållet ingår regelbunden rengöring och smörjning samt bevakning av arbetsredskapets skick. På grund av krossningsrisken som nedsänkbara maskindelar orsakar ska allt underhållsarbete göras när alla rörliga delar sänkts ned helt och arbetsredskapet ligger mot marken.



FARA

Risk för krosskada - Gå aldrig under upplyft redskap. Säkerställ att redskapet har erforderligt stöd under allt underhåll. Gå aldrig under ett upplyft redskap. Lastarens bom kan plötsligt sänkas under underhåll, även då lastarens motor inte är igång, vilket kan orsaka allvarliga skador. Allt underhåll och all service ska genomföras med arbetsredskapet i nedsänkt, säkert läge.

7.1 Inspektion av hydraulkomponenter

Kontrollera hydraulslangarna och hydraulkomponenterna när motorn har stängts av, systemet har svalnat och trycket har släppts ut. Använd inte redskapet om du har upptäckt ett fel i redskapets eller lastarens hydraulsystem. Läckande hydraulvätska kan penetrera huden och orsaka allvarliga skador. Uppsök utan dröjsmål läkare om hydraulvätskan penetrerar huden. Tvätta noga kroppsdelar som kommit i kontakt med hydraulolja med tvål och vatten. Vätskan är också skadlig för miljön och utsläpp måste förhindras. Reparera alla läckor så fort de har upptäckts eftersom en liten läcka snabbt kan bli stor. Använd endast redskapet med hydraulolja som är godkänd för användning med Avant-lastare.



FARA

Risk för injektion av vätska under högt tryck genom huden - Släpp ut resttrycket före underhåll. Hantera inte hydraulsystemet när det är trycksatt, eftersom en koppling kan gå sönder och utsprutande olja orsaka allvarliga skador. Använd inte utrustningen om du har upptäckt ett fel i hydraulsystemet.



Kontrollera slangarna visuellt för sprickor och slitage. Om det finns tecken på läckage, kontrollera komponenten genom att hålla en bit kartong i området där du misstänker att läckan finns. Leta inte efter läckor genom att använda händerna. Bevaka slitaget på slangarna och stoppa driften om det yttersta lagret på någon av slangarna har slitits ut. Kontrollera dragningen av slangarna; justera slangklämmorna för att förebygga slitage på slangarna. Slangarna har en begränsad livslängd. Beroende på användningen måste alla slangar inspekteras grundligt senast efter 3–5 års användning och vid behov ska de bytas ut mot nya.

Om du hittar fel betyder detta att en hydraulslang eller -komponent måste bytas ut och utrustningen får inte användas förrän den har reparerats. Reservdelar får du hos din närmaste AVANT-återförsäljare eller en auktoriserad verkstad. Överlåt reparationer till professionella servicetekniker om du inte har lämplig kunskap och erfarenhet av hydraulsystem och säkert genomförande av reparationer.

7.2 Rengöra arbetsredskapet

Rengör arbetsredskapet regelbundet för att undvika ansamling av smuts, vilket är mycket svårare att avlägsna. En högtryckstvätt och mildt rengöringsmedel kan användas för rengöring. Använd inte starka lösningsmedel och spraya inte rengöringsmedlet direkt mot de hydrauliska komponenterna eller etiketterna på arbetsredskapet.

OBS!

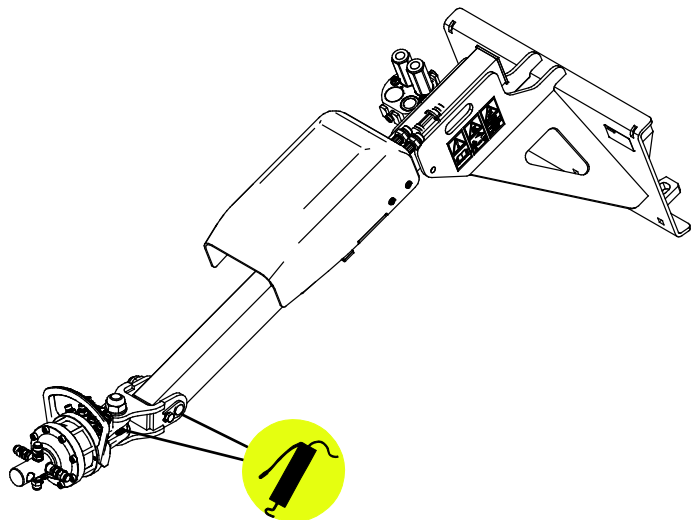
Rengör lastarens oljekylare regelbundet; se lastarens användarmanual för ytterligare instruktioner. Överhettning av oljan minskar effekten och påverkar livslängden hos de hydrauliska komponenterna i både redskapet och lastaren.

7.3 Smörjning

Det finns totalt smörjpunkter på redskapets leder. En liten mängd fett bör tillsättas regelbundet.

Lämpliga smörjintervall är starkt beroende av driftsförhållandena, men smörjmedel måste tillsättas åtminstone efter varje 10 timmars användning. Tillräcklig smörjning av lederna måste säkerställas, och om lederna har blivit smutsiga måste smörjmedel tillsättas; tillsatt smörjmedel kommer att driva ut smuts från fogarna.

Rengör änden på nippeln före smörjning och tillsätt endast en liten mängd smörjmedel åt gången. Alla smörjnippel är standard R1/8"-nippel. Byt ut skadade nippel.



7.4 Inspektion av metallkonstruktioner

Även redskapets metallkonstruktioner måste kontrolleras regelbundet. Kontrollera visuellt för skador och inspektera snabbkopplingsfästena och området runt omkring dem noggrant. Redskapet får inte användas om det är deformerat, sprucket eller trasigt.

Svetsreparationer får endast utföras av professionella svetsare. Vid svetsning får endast metoder och tillsatser som lämpar sig för det stål som redskapet är gjort av användas. Kontakta närmaste serviceställe för mer information om reparationer.

8. Garantivillkor

Avant Tecno Oy ger arbetsredskap som de tillverkat en garanti på ett år (12 mån) från inköpsdatum.

Garantin omfattar följande reparationskostnader:

- Arbetskostnader om reparationen inte utförs på fabriken.
- Fabriken ersätter felaktiga komponenter eller tillbehör med nya.

Från fall till fall kan det överenskommas med fabriken om att fabriken ersätter kunden priset för komponenter som denne skaffat.

Garantin ersätter inte:

- Vanliga servicearbeten eller reserv- och sliddelar till dessa.
- Skador som orsakas av ovanliga användningsförhållanden eller -sätt, vårdslöshet, ändringar av maskinens konstruktion utan medgivande från Avant Tecno Oy, användning av andra än originaldelar eller bristande underhåll.
- Påföljder av ett fel, såsom att arbetet avbryts eller andra eventuella ytterligare skador.
- Rese- och/eller fraktkostnader på grund av reparation.

FI EY-vaatimustenmukaisuusvakuutus
 SE EG-försäkran om överensstämmelse
 EN EC Declaration of Conformity

Alkuperäinen kieliversio
 Originalversion
 Original language



Valmistaja / Tillverkare / Manufacturer
 Osoite / Adress / Address

AVANT TECNO OY
 Ylötie 1
 33470 YLÖJÄRVI, FINLAND

Vakuutamme täten, että alla mainitut tuotteet täyttävät konedirektiivin turvallisuus- ja terveystaakumat (direktiivi 2006/42/EY muutoksineen). Seuraavia yhdenmukaistettuja standardeja on sovellettu /

Vi försäkrar härmed att nedan beskrivna produkter överensstämmer med hälso- och säkerhetskrav i EG-maskindirektiv (EG-direktiv 2006/42/EG som ändrat). Följande harmoniserade standarder har tillämpats /

We hereby declare that the products listed below are in conformity with the provisions of the Machinery Directive (directive 2006/42/EC as amended). The following harmonized standards have been applied:

SFS-EN ISO 12100, SFS-EN ISO 4413

Mallit / Modeller / Models

Avant	
Asennussarja kivilatojalle; Avant-kuormaaajan työlaite Monteringsbyggsats för stenläggningsmaskin; arbetsredskap för Avant lastare Mounting kit for stone installation clamp; attachment for Avant loaders	A436347



17.9.2019 Ylöjärvi, Finland

Risto Käkelä,
 Toimitusjohtaja / Verkställande direktör /
 Managing Director



AVANT[®]